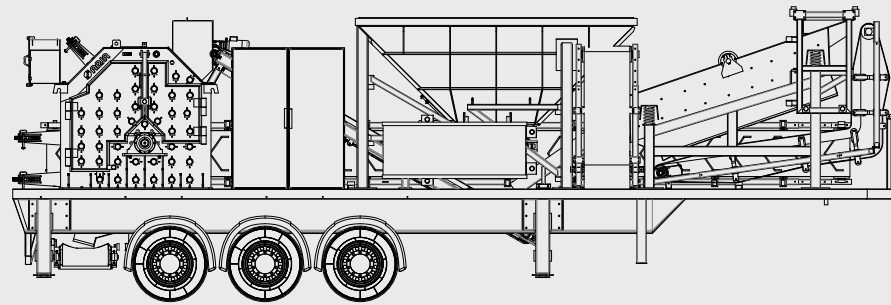




PLANTA SECUNDARIA
LEMMING II +

- CR** ICR-S Libra / Tauro
- SC** SC-HN
- FD** FD-AM
- CB** CD-JN



LEMMING
CRUSHERS

PLANTA SECUNDARIA

LEMMING II + **SOBRE RUEDAS**

MP

- TRITURADORA IMPACTO
CR ICR-S Libra / Tauro
- CRIBA
SC SC-HN
- ALIMENTADOR
FD FD-AM
- CINTA
CB CB-JN

DATOS GENERALES

Altura transporte	4000 mm
Ancho transporte	2550 mm
Largo transporte	13600 mm
Peso	20000 / 22000 Kg

MOLINO ICR-S LIBRA 5 / 10 // TAURO 10 / 15

Producción	40 / 80 // 70 / 100 TPH
Tamaño máximo alimentación	170 // 250 / 300 mm
Paladares de impacto	2 // 3
Barras batidoras	4 / 8 // 4 / 8
Regulación paladares	Hidráulica
Potencia	37 / 75 // 75 / 90 kW
Peso molino	4300 / 6400 // 7150 / 9000 Kg

CRIBA SC-HN-36/ 2 // SC-HN-45/2

Dimensiones cribado	3000x1200 mm // 3000x1500 mm
Pisos	2
Luces cribado	A concretar
Accionamiento	Poleas + Correas
Potencia	5,5 kW // 7,5 kW

DETECTOR METALES SAP5-01

Altura máxima extracción	200 mm
Grado protección	IP55
Tension alimentación	220V
Velocidad óptima detección	0,5-2 m/s

ALIMENTADOR VIBRANTE

Dimensiones	1250x650 mm
Tipo de suspensión	Muelles
Accionamiento	Motovibradores
Potencia	2 x 0,525 kW
Recubrimiento antidesgaste	Hardox 400

CINTAS TRANSPORTADORAS

Ancho cintas	500 mm // 650 / 800 mm
Tipo Banda	Nervada / Lisa
Transmisión	Motorreductor
Potencia	3 kW

CUADRO ELÉCTRICO

Armario metálico de acero galvanizado pintado al horno y con estanquidad IP54. Cuadro eléctrico dotado de variadores de frecuencia marca POWER ELECTRONIC, SD300 para el control del alimentador y SD 700 para la regulación del motor de la trituradora. Protecciones magnéticas y térmicas, diferenciales de protección para contactos indirectos y autómata de control del equipo. Conjunto instalado en un segundo armario de protección contra el vandalismo, estanquidad del conjunto IP66. Opcional instalación de sondas de temperatura en motor y rodamientos además de sensor de vibración de la trituradora.

REMOLQUE

Estructura formada por largueros de sección doble T. 6 neumáticos 385/55 R22.5. Pies de apoyo telescópicos para elevación y descenso del remolque tanto en carga como en vacío. Protecciones laterales y traseras en aluminio. Sistema de frenos EBS + RSS con sistema de control de antibloqueo.



Variador de velocidad incorporado. Reducción del consumo eléctrico : SISTEMA DINAFLW.



Fundición cerámica de máxima duración y rendimiento. Optimización del rendimiento del motor.



Diseñado más allá de la normativa, con criterios de accesibilidad, y facilidad de uso.



CR 40 / 100 TPH

HARD & ABRASIVE STONE

HIGH PRODUCTIVITY



LEMMING
CRUSHER



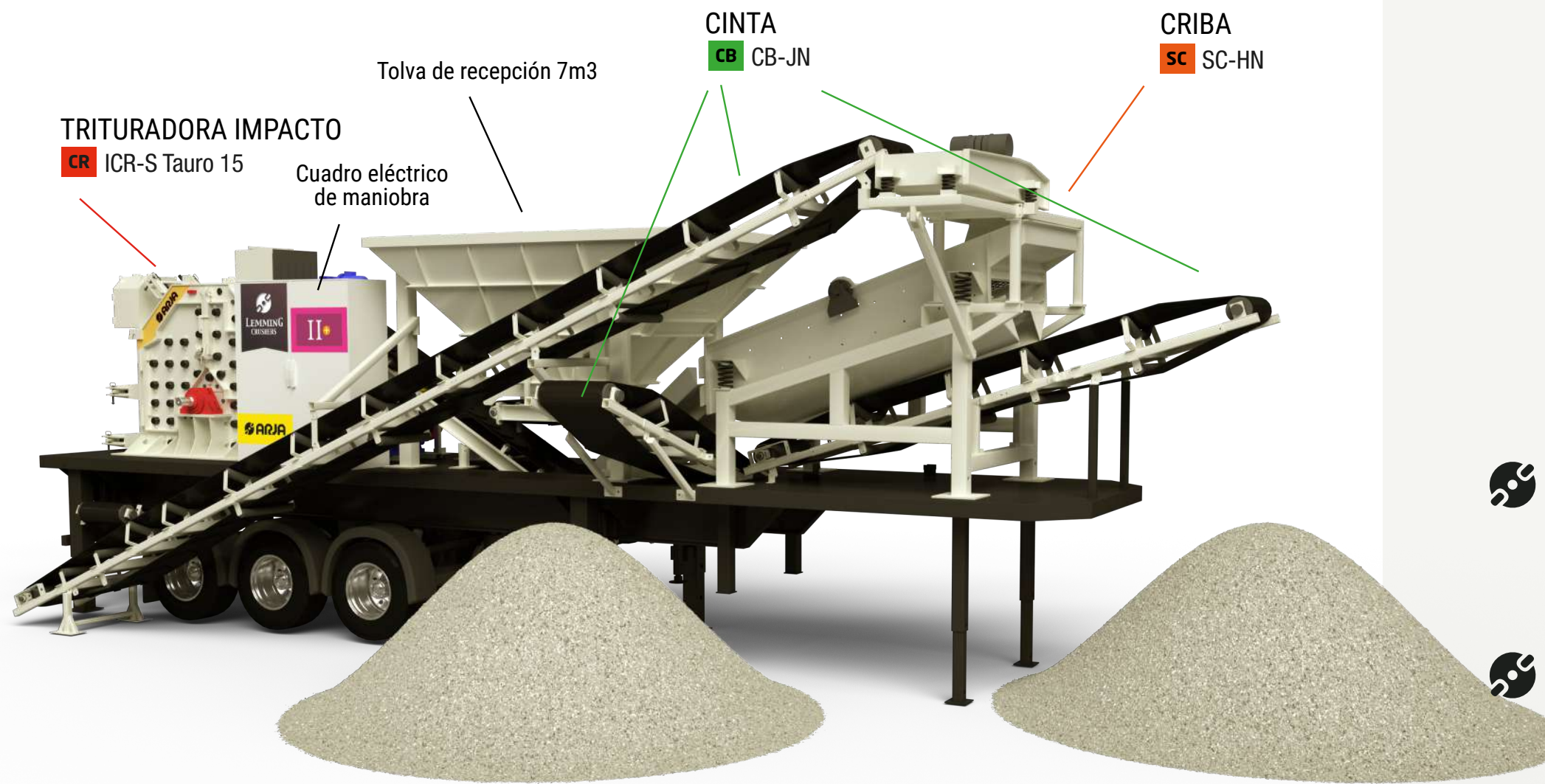
+34 973 199 163

info@arja.com

Carretera Alamús, s/n, E-25221
Els Alamús, Lleida, Spain.



www.arja.com    

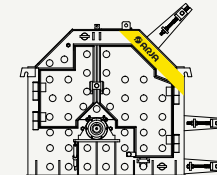
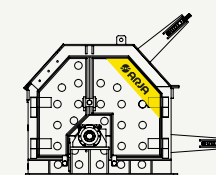


TRITURADORA DE IMPACTO ICR-S Libra / Tauro

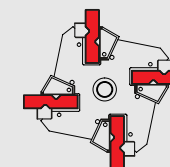
HYDRAULIC CLAMPING SYSTEM

5 / 10

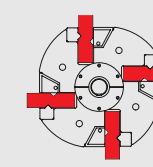
10 / 15



CR					
Model	TPH	kW	mm	mm	Kg
ICR-S Libra 5	40	37	500 x 500	0 - 170	4300
ICR-S Libra 10	80	75	500 x 1000	0 - 170	6400
ICR-S Tauro 10	50 - 70	45 - 75	480 x 740	0 - 250	7150
ICR-S Tauro 15	70 - 100	75 - 90	580 x 740	0 - 250	9000



925 / 925 Diámetro 950 / 1050
525 / 1025 Longitud 720 / 680
525 / 857 Peso 954 / 1311
4 / 8 Barras 4 / 4



ICR-S Libra 5 / 10

ICR-S Tauro 10 / 15



CRIBA SC-HN

SC

Model	mm	m ²	Un	kW	Kg
SC-HN 45	1500 x 3000	4,5	2	7,5	2700



CINTA CB-JN

CB

Model	mm	TPH	kW	mm
CB-JN 650	650	90	3	0 - 80
CB-JN 800	800	120	4	0 - 100



Control automatizado por WiFi (Opcional)

CARACTERÍSTICAS:

- Gracias al sistema "DINAFLOW" junto con el sistema de trituración a impacto de rotor con eje horizontal, se aprovecha la inercia producida por la rotación del mismo para generar electricidad, reduciendo considerablemente el consumo de energía eléctrica.
- Máximo rendimiento del motor gracias a los variadores de velocidad equipados de serie. Permitiendo al mismo tiempo una curva granulométrica constante.
- Portabilidad total sin la necesidad de vehículos y/o accesorios especiales.
- La familia de molinos Libra y Tauro se caracterizan por una gran versatilidad pudiendo producir una gran cantidad de finos con unas mínimas configuraciones además de asegurar la máxima producción conservando una cubacidad óptima.
- Nuestros equipos de trituración por impacto van equipados de serie con un detector de metales y/o un imán permanente para una total protección de la maquinaria evitando de este modo la entrada a la cámara de elementos férricos no triturables.
- Los componentes más expuestos al desgaste del triturador estarán concebidos en material de aleación cerámica.
- Las cribas vibrantes con caja ARJA están fabricadas en chapa electrosoldada y arriostrada con perfiles normalizados lo que les constituye un chasis de gran robustez. Sistema de cribado libre, lo que impide que la vibración se transmita

al chasis. Vibración mediante sistema de accionamiento, contrapesas y eje excéntrico. Sistema de tensado de las mallas de cribado mediante enganches laterales. Transmisión mediante poleas y correas.

- Tolva de recepción de chapa de acero de 6 mm espesor y entramado de nervios transversales de refuerzo en todos sus laterales.
- Dispone de una reja superior para evitar la entrada accidental de material sobredimensionado.
- Sistema de regulación y control del equipo centralizado en una tableta electrónica gracias a la instalación del autómatá programable. Dispone como accesorio opcional la App Vijeo Design'Air para smartphone.
- Los sistemas de seguridad y protección para el trabajador que exigen las normativas europeas, las trituradoras ARJA disponen de un final de carrera instalado en las puertas de acceso a la cámara que corta el paso de corriente eléctrica al motor. Además, el bulón que permite la apertura de las puertas se ha diseñado de modo que permita el bloqueo del rotor, evitando los atrapamientos accidentales.
- Dispone de 4 patas telescópicas mediante un sistema hidráulico autónomo.
- Para asegurar la fabricación de un producto con la máxima de las calidades, todos los componentes han sido estrictamente seleccionados por ser los mejores del mercado. (rodamientos, elementos de fundición, material eléctrico, etc).



Llévatelo dónde lo necesites!

Production Power Feed opening Feed size Weight Springs Dimensions of tray Screening surface Number of trays