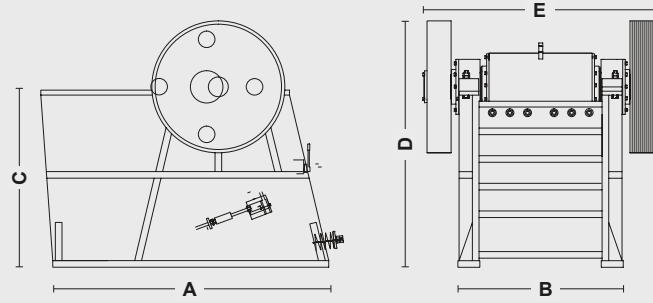




TRITURADORA DE MANDÍBULAS

JCR-P Leo

0806 / 1075 / 1290 / 1512 / 1813



TRITURADORA DE MANDÍBULAS
JCR-P/S Leo

CR

Model	TPH	kW	Kg	A	B	C	D	E
JCR-P Leo 0806	50 - 150	55	12500	2120	1260	1590	2240	1820
JCR-P Leo 1075	90 - 220	75	24800	2600	1590	2000	2770	2300
JCR-P Leo 1290	120 - 400	132	35000	3070	1820	2460	3400	2600
JCR-P Leo 1512	200 - 900	160	53000	3500	2160	2650	3700	3110
JCR-P Leo 1813	350 - 950	200	83000	4150	2490	2685	3735	3500
JCR-S Leo 1530	90 - 120	75	14800	2000	2010	1270	1930	2540
JCR-S Leo 1840	120 - 200	132	25500	2560	2390	1520	2284	3000

Production
 Power
 Weight

	JCR-P Leo 0806	JCR-P Leo 1075	JCR-P Leo 1290	JCR-P Leo 1512	JCR-P Leo 1813	JCR-S Leo 1530	JCR-S Leo 1840
80	70-90	-	-	-	-	70-90	90-120
100	75-105	-	-	-	-	90-120	120-150
125	95-125	120-140	-	-	-	120-140	150-180
150	120-150	130-160	150-200	-	-	140-170	180-220
175		150-180	240-250	300-400	-	-	-
200		160-220	250-300	350-450	400-500	-	-
225			310-350	450-600	500-700	-	-
260			350-400	550-700	650-850	-	-
300				700-900	750-950	-	-

FIABILIDAD DEMOSTRADA
Machacadoras de gran robustez que ofrecen mejor rendimiento gracias a su diseño

NO-CLOG
ANTI CLOG SYSTEM



Carretera Alamús, s/n, E-25221
Els Alamús, Lleida, Spain.

+34 973 199 163

info@arja.com

www.arja.com

- Trituradoras de mandíbulas primarias y secundarias de simple efecto con chasis fabricado en acero electro soldado de gran espesor y reforzado en todas sus caras.
- Son adecuadas para triturar de forma eficaz cualquier tipo de árido, incluso la piedra más dura y abrasiva.
- Las trituradoras de mandíbulas secundarias se caracterizan por tener una cámara de trituración más ancha y menos alta que las convencionales primarias.
- Porta-mandíbulas móvil montado sobre 4 rodamientos de doble hilera de rodillos y con volantes de hierro fundido.
- Sistema de reglaje hidráulico.
- Biela en acero moldeado de 85 a 100mm.
- Cigüeñal centrado y equilibrado montado sobre rodamientos SKF/FAG.
- Sistema de lubricación en los laterales de la trituradora.
- Mandíbulas fabricadas en aleación de acero manganeso (14/16%).

